



UHF5 Pro e UHF10 Pro



O **UHF5 Pro** e o **UHF10 Pro** são os leitores UHF com desempenho extremamente estável por mais tempo distância de leitura e alta velocidade de reconhecimento mais rápida. Os leitores são equipados com a função de cartão de UHF que podem ser amplamente usados em aplicações de controle de acesso e gestão de pessoal.

Com os leitores **UHF5 Pro** e **UHF10 Pro** é possível configurar os modos gatilho para ler ou sempre ler (padrão). São compatíveis com saída de dados de Wiegand 26, por padrão, e conexão RS485. Equipados com LED indicativo de status da leitura. Sendo sete indicadores nas seguintes cores: vermelho, verde, azul, amarelo, ciano, roxo e branco.



Os dispositivos com grau de proteção IP66, garantem proteção contra jatos de água e poeira.



Gestão de controle de acesso de veículos e pedestre em longas distâncias.



Controle de acesso em nenhum contato.

Modelo	UHF5E Pro & UHF5F Pro	UHF10E Pro & UHF10F Pro
Distância de leitura	Entre 2 a 8 metros – a distância ideal é 4 metros;	Entre 10 a 20 metros – a distância ideal é de 8 metros;
Ganho de antena	9dBi;	12dBi;
Dimensões (mm)	308.5x308.5x67.5 mm;	445x445x67.5 mm;
Peso	1.8kg;	3kg;
Fonte de alimentação	1.2 - 4.2W;	1.2 - 4.5W;
Frequência	E: 865MHz - 868MHz; F: 902MHz - 906MHz – ajustável;	
Conexões	Wiegand , RS485 e parâmetros de configurações USB (Wiegand e RS485, requer uma de duas opções);	
Protocolos de interface	EPC global, UHF classe 1 e geração 2 ISO 18000-6C;	
Modos de trabalho	É possível configurar os modos gatilho para ler ou sempre ler (padrão);	
Potência de saída	19dBm – 30dBm;	
Certificado de proteção	Dispositivos com grau de proteção IP66, garantem proteção segurança contra jatos de água e poeira;	
Voltagem de trabalho	9-15V DC;	
Temperatura e umidade no ambiente de operação	-20°C - 65°C <85%;	
Conexão RS485	Taxa opcional Baud 9600, 19200, 38400, 57600, 115200 – o padrão é 115200.	

Importante:

- Uso correto das tags



Correto

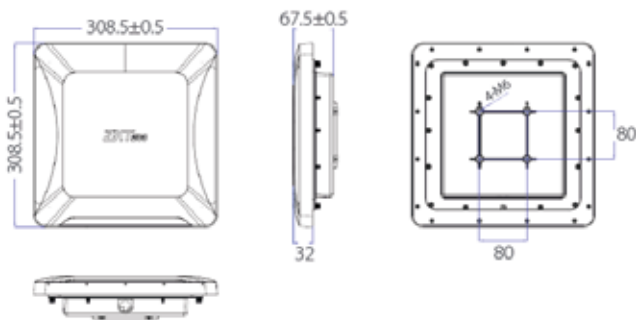


Errado

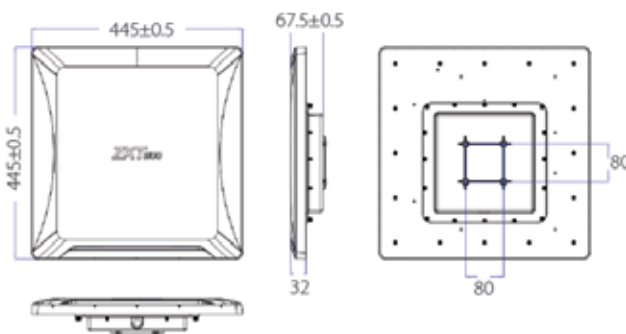


Errado

Dimensões do (mm)



UHF5E Pro & UHF5F Pro



UHF10E Pro & UHF10F Pro