

Controladora de Acesso e Intercomunicador SIP **ZK-SpeedFace-M4**

O dispositivo ZK-SpeedFace-M4 é um dispositivo para controle de acesso multifuncional. Ele incorpora uma câmera IP com intercomunicador SIP além de uma controladora de acesso com leitora de múltiplas credenciais. Possibilita o reconhecimento facial ou da palma da mão e também QR Codes. Também permite integrar leitoras de tags RFID. Com a ZKSpeedFace M4 é possível controlar 1 barreira de acesso tal como uma porta, portão, cancela veicular, catraca ou outro equipamento de bloqueio.



Características Técnicas:

- Câmera de 2MP
- Tela de 5" touch
- Intercomunicador SIP
- Controladora de Acesso
- Modo de Operação Dual
 - Online
 - Offline
- Suporta leitoras de acesso RFID (opcionais)
 - Leitora de Cartão de Proximidade (125Khz, 13.56Mhz)
 - Leitora de TAGs UHF (915Mhz)
- Capacidade de Registro
 - Até 10.000 usuários
 - Até 10.000 faces e 3.000 palmas da mão
 - Até 200.000 eventos
- Interfaces de Comunicação
 - 1 interface Wiegand E/S
 - 1 porta RS-485
 - 1 relê para acionamento
 - 1 entrada para botoeira
 - 1 entrada para sensor
 - 1 saída de alarme e uma saída auxiliar
 - 1 interface Ethernet (WiFi é opcional*)
- Comunicação via rede Ethernet ou RS-485
- Proteção IP66 (suporta sol e chuva)



Cartão
RFID



PIN



Biometria
Facial



Biometria
Palma da Mão



QRCode



Proteção
IP66



10.000
faces



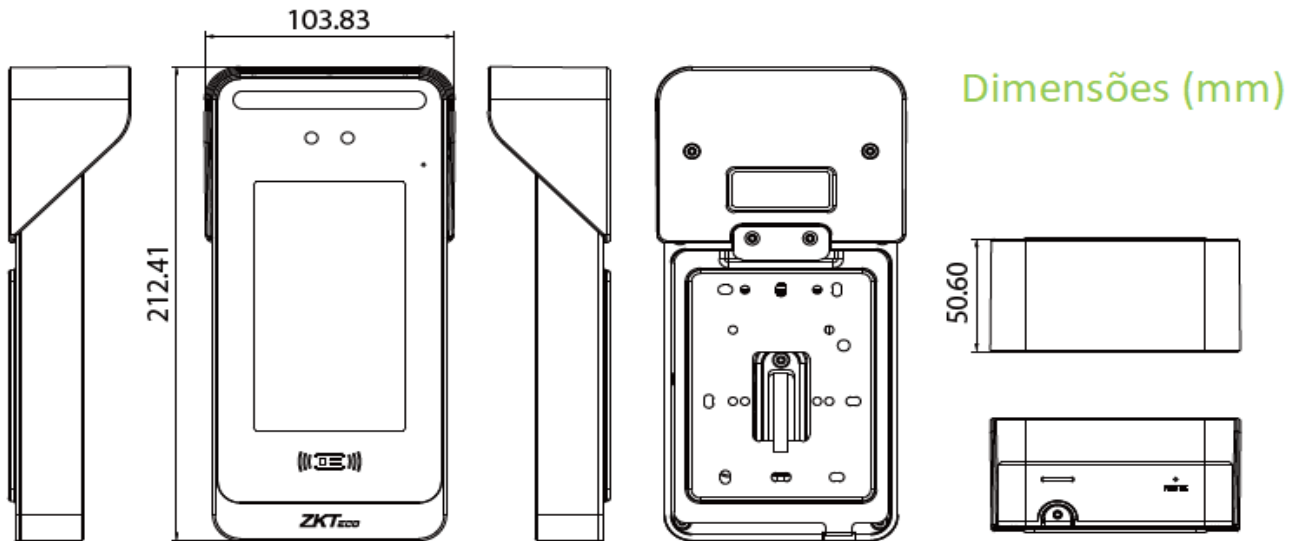
Sistema SIP
(opcional)



POE
(opcional)



Wi-fi dual band
(5 e 2.4 GHz)



Topologia do Sistema



Main Server

