

## Catraca de Acesso Pedestal ZK-mTS1000

O dispositivo ZK-mTS1000 é uma barreira de acesso para pedestres que possui roleta com mecanismo de segurança sempre-fechado que controla abertura no sentido de entrada ou saída para permitir o acesso de pessoas, sem passagem de 'carona'. Em situação de emergência a abertura é liberada totalmente com o dispositivo 'braço-que-cai', o que permite evacuar áreas sem que o dispositivo seja um obstáculo. Ideal para entradas de prédios, fábricas, e escolas. Com ele você torne seu projeto mais seguro e funcional.



### Características Técnicas:

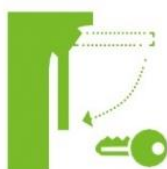
- Gabinete em aço inox SUS304
- Braços em ângulo de 120° tipo "braço-que-cai"
- Semi-automática
- Pictogramas
- 30 acessos/minuto
- MCBF = 2milhões
- Alimentação: 110/220Vac
- Proteção IP54 (uso interno e externo)
- Vão de passagem: 478mm
- Dimensões:  
L798xP750xA950mm

### Modos de Operação:

- Unidirecional
- Bidirecional
- Passagem livre num único sentido



Cartão  
RFID



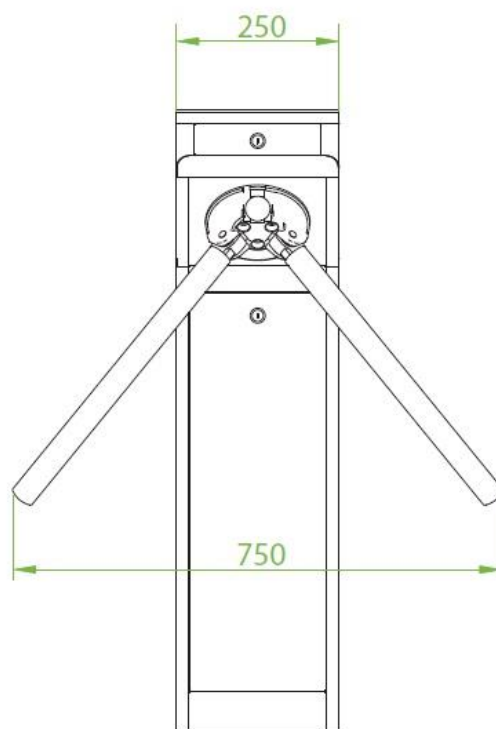
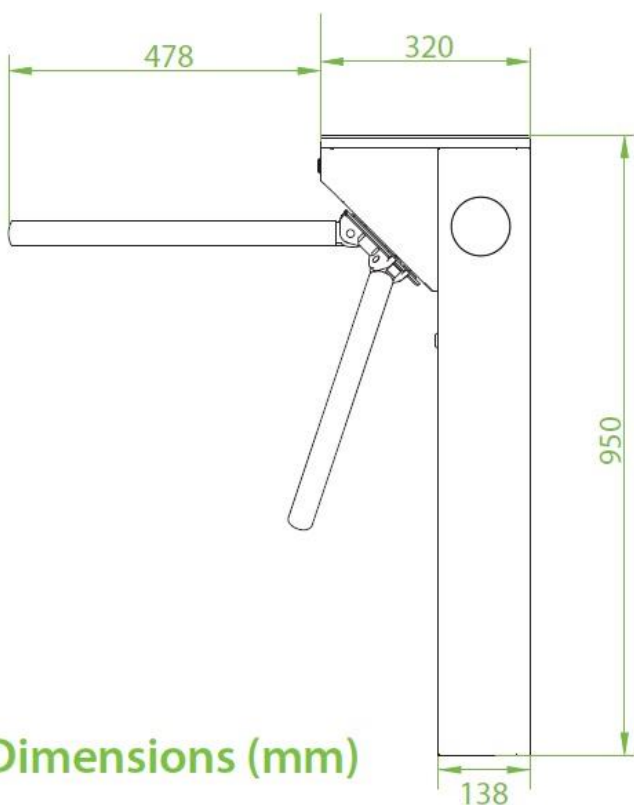
Braço que cai



Bidirecional  
Automática



Desbloqueio Mecânico



Dimensions (mm)