

Automatizador de Porta **SPRINT**

“Abre-te Sézamo” o SPRINT abre a porta para você

O **DAB105** é um automatismo eletromecânico servoassistido com mola para portas de batente, com motorreductor de 24 Vcc e cinemática gerida por encoder, para uma gestão segura e fiável dos movimentos da porta em qualquer situação. O potente motorreductor move facilmente folhas até 110 kg de peso e 1,2 metros de largura.



TECNOLOGIA ITALIANA

Dítec
ENTRE//MATIC

Empresa do Grupo

ASSA ABLOY
Global Solutions

Certificações

SITAC
Exova Warrington

Ficou com alguma dúvida?

Consulte um de nossos consultores, podemos ajudá-lo a elaborar um projeto adequado às suas necessidades.

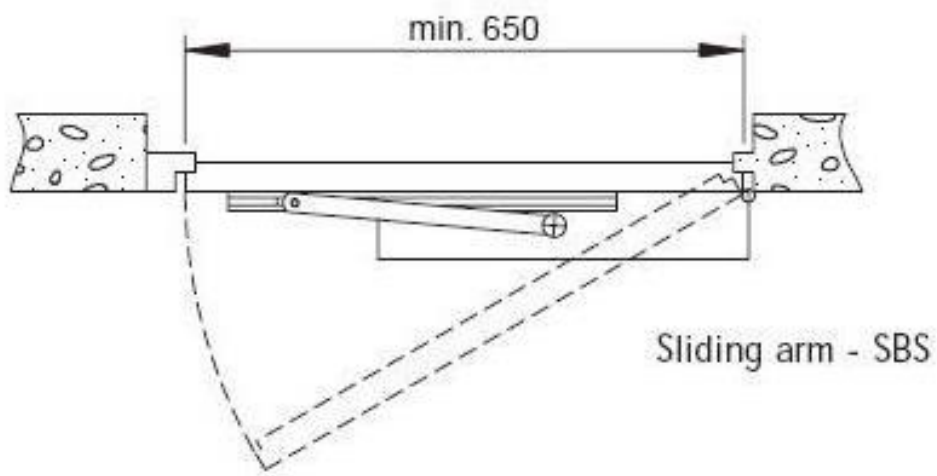


+55 11 3847-0999 contato@multiport.com.br

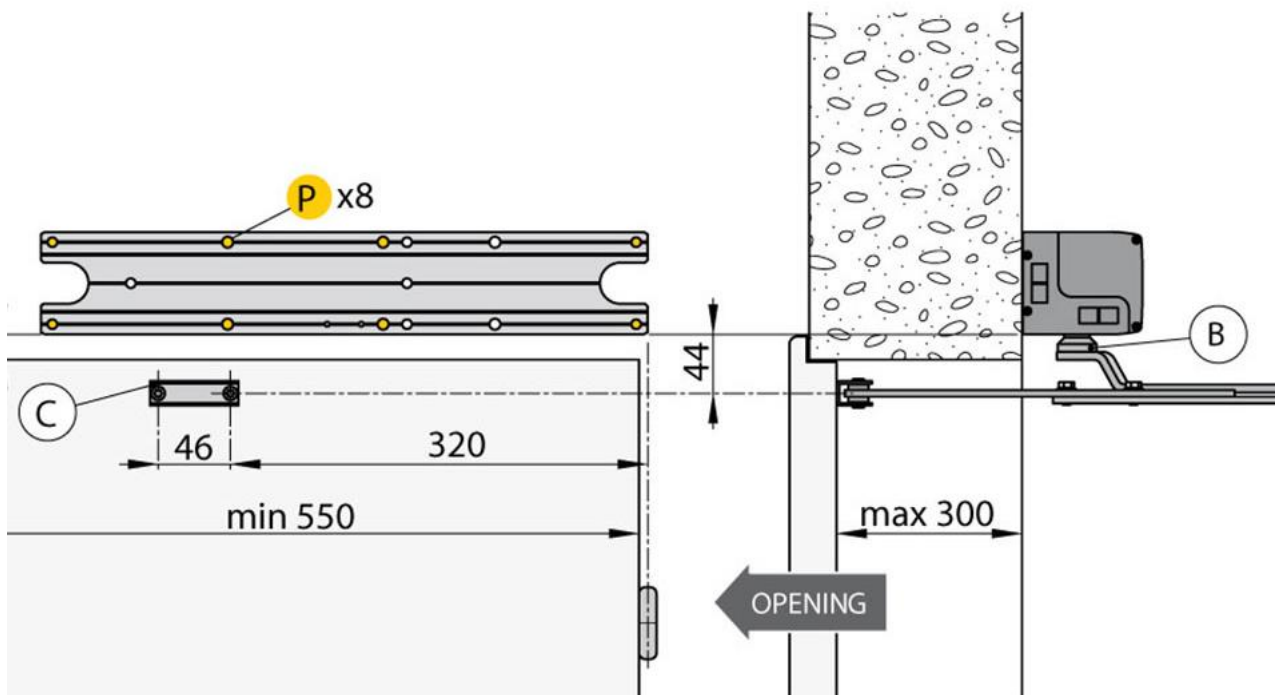
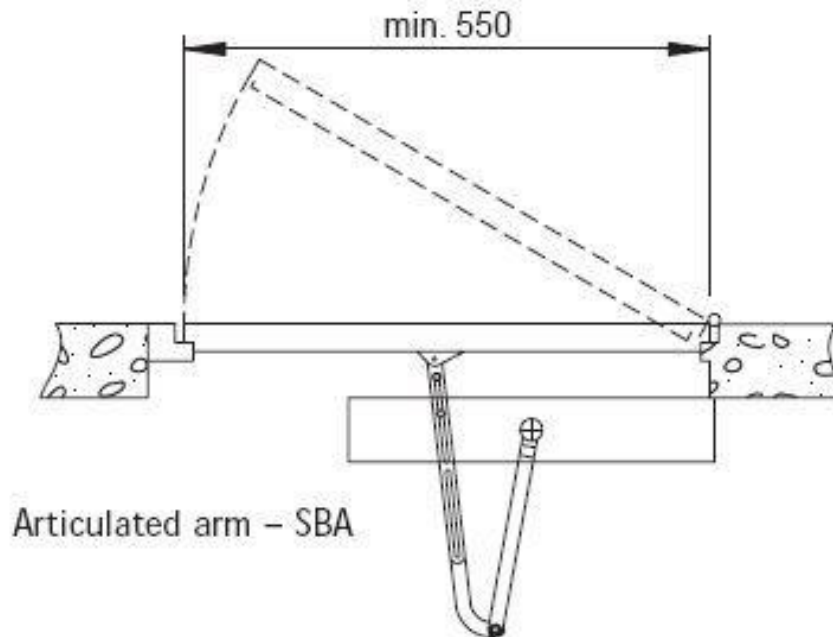
Especificações Técnicas

- Automatismo eletromecânico servoassistido com mola
- Mecanismo controlado por encoder, para uma atuação confiável em qualquer situação
- Para portas de até 110kg e até 1,2mts de largura
- Abertura e fechamento a 100° regulável entre 3s e 6s
- Modos de operação
 - Abertura PUSH & GO
 - servoassistida (movimentação da porta passa a requerer força reduzida, facilitando o uso para portadores de necessidades especiais
 - passo-a-passo com interruptor de chave
- Configuração fácil e possibilidade de acrescentar novas funções de acordo com a necessidade*
- Alimentação 230Vac 120W

Exemplo1: Automação de portas de folha simples com abertura para dentro

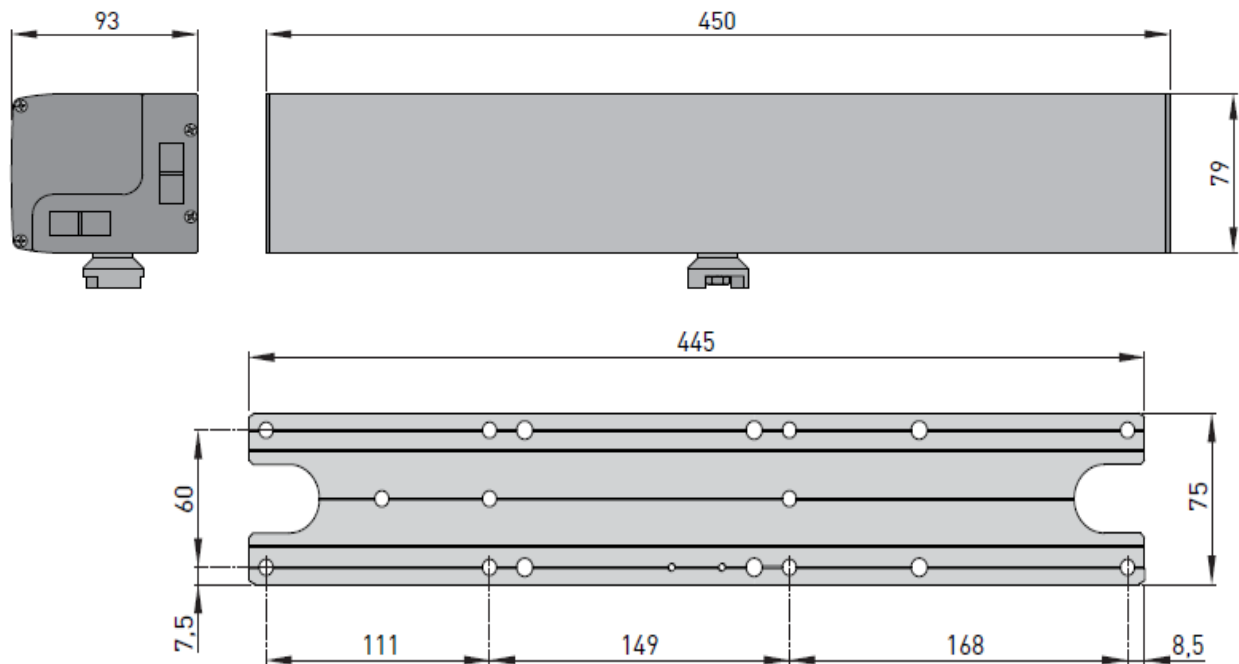


Exemplo2: Automação de portas de folha simples com abertura para fora

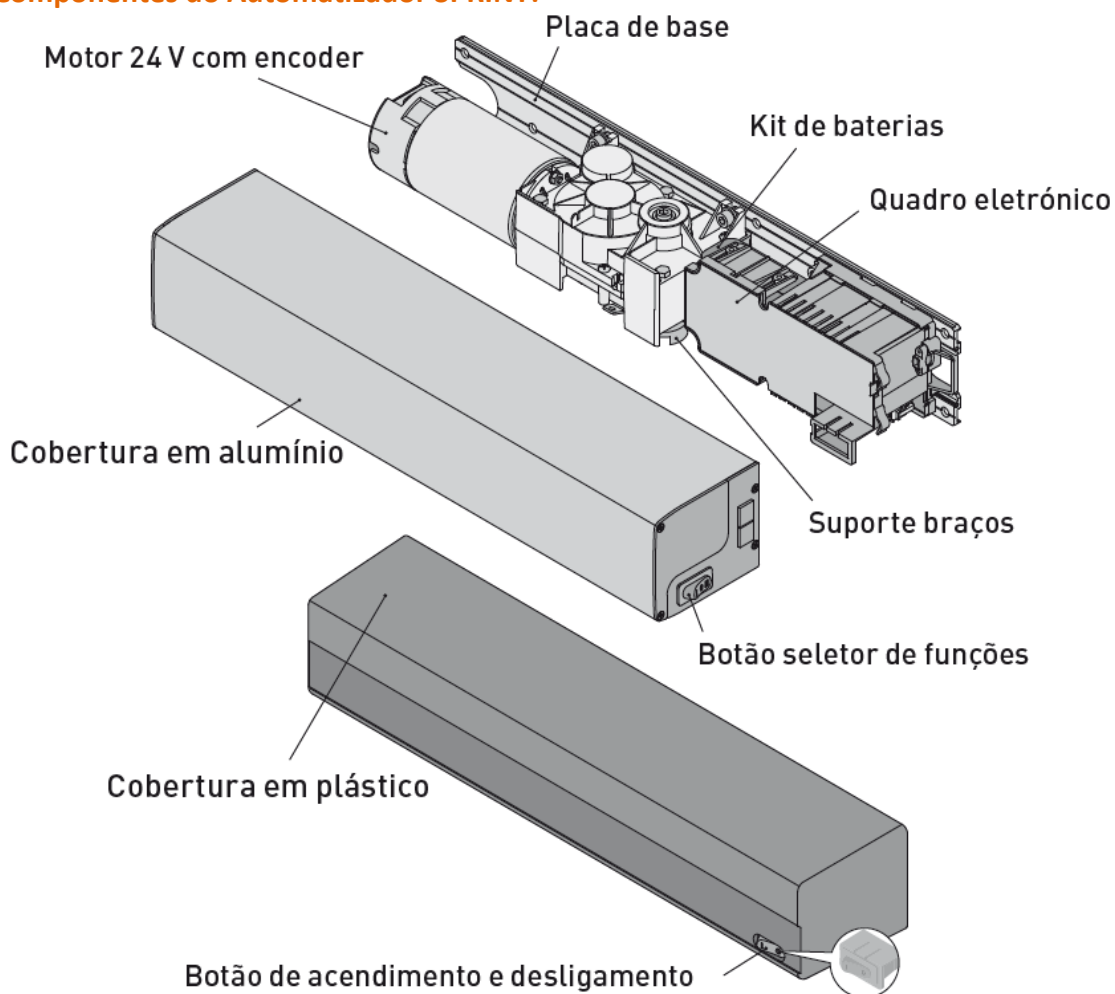


Dimensões

- Base: 450 x 93 x 79 mm
- Peso: 3,5Kg



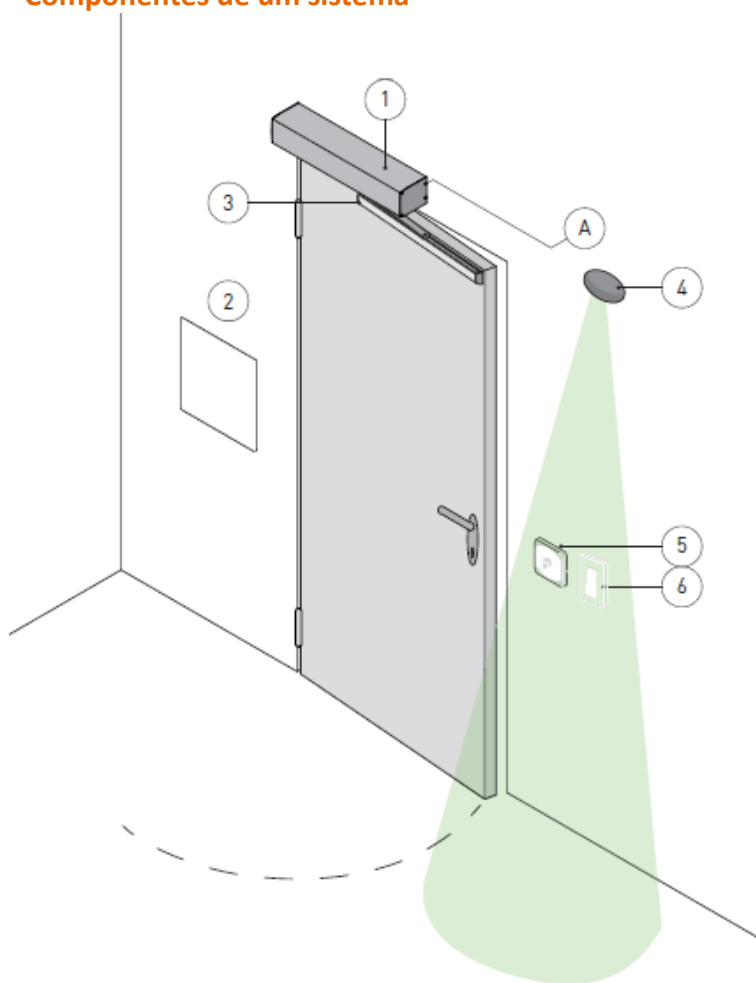
Componentes do Automatizador SPRINT:



Cenário de Aplicação e Acessórios Opcionais (vendidos separadamente):

Item	Código	Especificação
1	SPRINT	Automatizador de Porta
2	QC-404020	Quadro de Comando
3-a	SBS	Braço de movimento deslizante (para portas que abrem para dentro)
3-b	SBA	Braço de movimento com hastes (para portas que abrem para fora)
3-c	SPRINTBRAS	Braço de movimento com 3 hastes/alavancas (p/ portas que abrem p/ dentro e que possuem deslocamento entre folha e batente)
4	PASS24	Sensor de Abertura
5	COM400MKB	Chave seletora de funções/modos de operação
6	RTS600	Botoeira de comando por aproximação

Componentes de um sistema



Braços



Outros Acessórios Opcionais:

Item	Código	Especificação
7	CP-32G	Acionador de emergência rearmável tipo pressione o vidro (verde)
8	PBT-020B2	Botoeira de requisição de saída com espelho em inox 4x2" para embutir
9	PBT-200	Botoeira de requisição de saída com espelho estreito em inox para sobrepor
10	RTS-600	Botoeira de requisição de saída por aproximação com espelho em inox 4x2" para embutir
11	SMB50	Caixa de sobrepor em aço inox 4x2" para botoeiras.
12	KS-500	Acionador auxiliar tipo pulsador com cilindro e chave
13	KS-750	Acionador auxiliar de 2 estágios (liga/desliga) com cilindro e chave