

Ditec

OPEN YOUR WORLD



ELEGANTE



VERSÁTIL



SEGURO

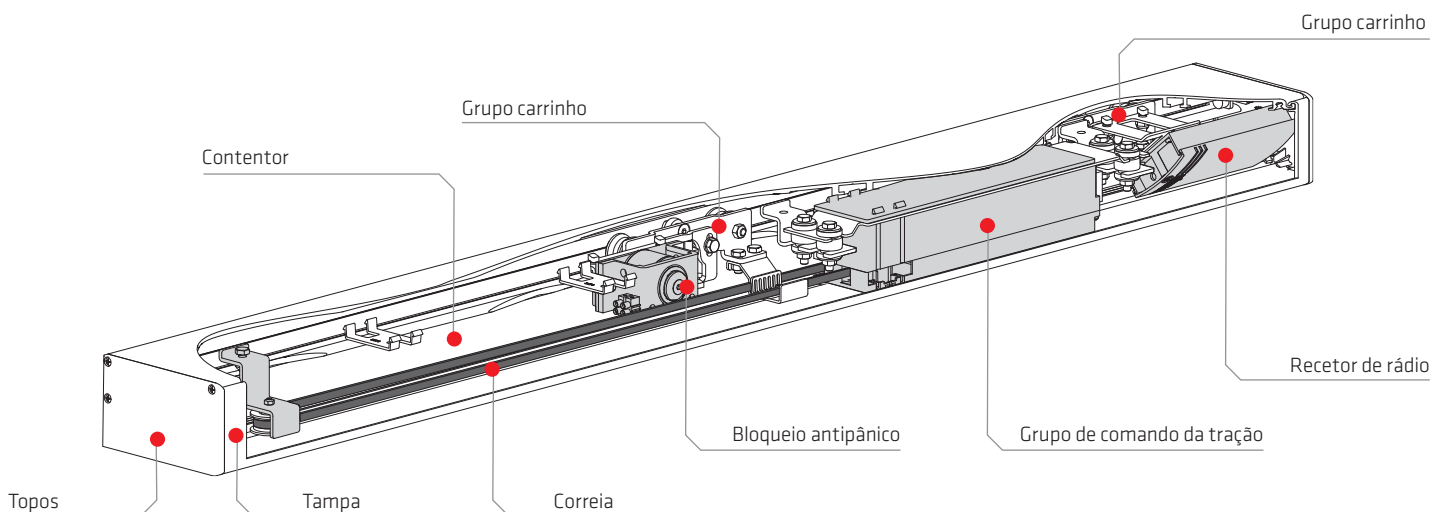
Automatismo
para portas
de correr interiores

Ditec **CIVIK**

A estética da tecnologia

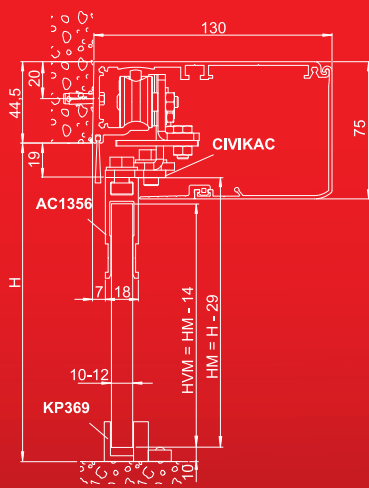
Silencioso, leve, e principalmente elegante: O Ditec CIVIK une design, tecnologia e funcionalidade, combinando uma estética moderna e compacta (tudo em apenas 75 mm de altura) com desempenho top (80 kg com duas folhas para uma abertura máxima de 1610 mm), total segurança e conformidade com as normas (inclusive a monitorização dos radares de segurança segundo a EN 16005).

O Ditec CIVIK é o automatismo ideal para qualquer tipo de caixilho, de folha com quadro (série Ditec PAM) a folha comercial, mas destaca-se ao máximo com soluções em vidro, sendo perfeito para ambientes residenciais e comerciais, como escritórios, consultórios e restaurantes.

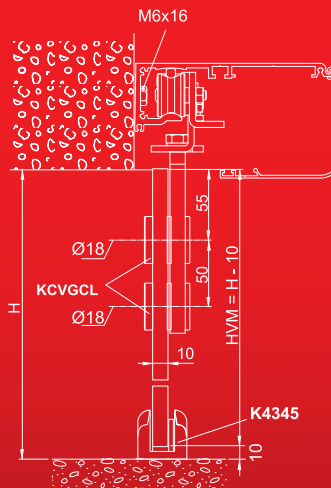


Exemplo de realização

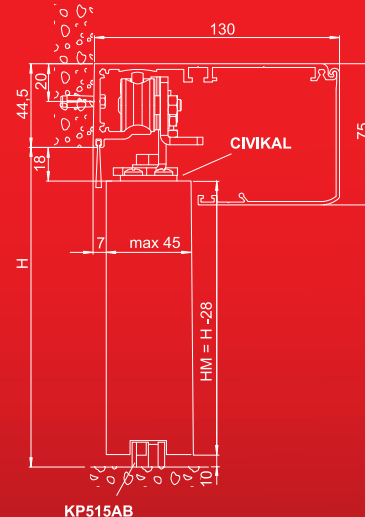
CIVIK COM FOLHA DE VIDRO E ENGATE AC1356



CIVIK COM FOLHA DE VIDRO E ENGATE TÉCNICO



CIVIK COM CAIXILHO NORMAL





ELEGANTE

- Design com linhas rectas
- Compacto graças aos 75 mm de altura da tampa
- Tampa de alumínio escovado



VERSÁTIL

- Automatismo aplicável em caixilhos normais, em folhas de vidro e também de madeira
- Modo PUSH&GO e PULL&CLOSE
- Compatível com sensores, comandos com botões ou comandos de rádio (o Emissor Ditec ZEN)



SEGURO

- Monitorização com radares de segurança na abertura e fecho
- LED interno para sinalizações de diagnóstico e alarmes
- Modo de LOW ENERGY com ampla faixa de ajuste do peso da folha

ACESSÓRIOS ESPECÍFICOS



- ▶ **PID24**
Sensor de proximidade



- ▶ **OCL**
Kit receptor de rádio completo com cabo e transmissor



- ▶ **CIVIKLA**
Bloqueio anti-pânico completo com chapas



- ▶ **COM501HCV**
Selector de funções mecânico com accionamento por manípulo



- ▶ **CIVIK3P**
Selector incorporado para funcionamento manual - automático - porta aberta



- ▶ **PFP1**
Botão retangular de cotovelo



- ▶ **PFP2**
Botão retangular de cotovelo inox

CARACTERÍSTICAS TÉCNICAS

	CIVIK
Descrição	motor eletromecânico para portas interiores de correr
Gestão do curso	encoder
Capacidade máxima	60 kg (1 folha) 80 kg (2 folhas)
Alimentação	230 Vca / 50-60 Hz
Consumo	0,2 A
Binário / Impulso	30 N
Velocidade de abertura	0,4 m/s (1 folha) 0,8 m/s (2 folhas)
Velocidade de fecho	0,2 m/s (1 folha) 0,4 m/s (2 folhas)
Abertura máxima	1610 mm
Bloqueio antipânico	CIVIK LA
Temperatura de funcionamento	-20°C / +55°C
Grau de proteção	IP 20
Medidas do produto (H x P x L)	75 x 130 x L mm
Quadro de comando	EL51 (incorporado)



FUNÇÕES PRINCIPAIS DO EQUIPAMENTO

	EL51
Descrição	quadro de comando para 1 motor de 24 Vcc
Alimentação de rede	230 Vca / 50-60 Hz
Número de motores	1
Alimentação do motor	24 Vcc / 1,8 A
Alimentação dos acessórios	24 Vcc / 0,36 A
Bloqueio elétrico	24 Vcc / 0,5 A
Gestão dos movimentos com Encoder	■
Deteção de obstáculos (provoca a paragem em abertura ou a inversão em fecho)	■
Abertura por impulso (PUSH&GO)	■
Fecho por impulso (PULL&CLOSE)	■
Comando de abertura	■
Comando de fecho	■
Fecho automático temporizado	0 - 30 s
Segurança de inversão monitorizada	■
Segurança na abertura monitorizada (abrandamento da velocidade)	■
Modo LOW ENERGY	■

