

Dítec

OPEN YOUR WORLD



POTENTE



VERSÁTIL



CONFIÁVEL
E DE QUALIDADE

Automatismo
para portas de
batente até **400 kg**

Ditec **DAB205**

Grande potência, máximo controlo

O Ditec DAB205 é um dos automatismos eletromecânicos mais potentes e de elevado desempenho dentro da oferta de portas de batente, atingindo um peso máximo de **400 kg na versão com braço de empurrar**. O motor **servoassistido com mola** assegura um fecho fiável, enquanto que o **encoder** oferece um controlo perfeito do movimento cinemático.



CAPACIDADE MÁXIMA

400 kg	com braço articulado DAB805PSA2
300 kg	com braço deslizante DAB805PLA2

LARGURA DA FOLHA

550 - 1600 mm	com braço articulado (1400 mm para portas corta-fogo)
700 - 1600 mm	com braço deslizante (1250 mm para portas corta-fogo)

MODULAR E FLEXÍVEL

O Ditec DAB205 adapta-se perfeitamente a qualquer necessidade forma modular e inteligente. Graças à utilização das placas auxiliares de configuração ESA e ESE é possível personalizar o automatismo, oferecendo numerosas funcionalidades adicionais.

FUNÇÕES PLACA DAB905ESE

Utilização da fechadura elétrica

Utilização dos seletores de programas COM400MHB e COM400MKB

Contacto de saída para o funcionamento passo-a-passo

Contacto para a instalação de um segundo dispositivo de abertura (sensor ou botão)

Contacto de abertura prioritária
(por ex. para bypassar o fecho noturno)

Utilização de baterias

Utilização do operador em portas corta-fogo

FUNÇÕES PLACA DAB905ESA

Ligação de vários sensores de segurança REM monitorizados
(em conformidade com a norma EN 16005)

Desabilitação dos sensores de segurança no ângulo 45-90°
em abertura (por ex. na presença de muro lateral)

Contacto na saída para a gestão do dispositivo de sinalização
do estado da porta (aberta/fechada)

Sinal de erro/alarme do operador



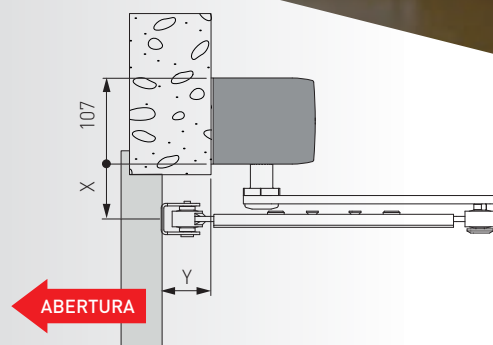
Grande versatilidade

O Ditec DAB205 é a solução potente e precisa capaz de satisfazer todas as necessidades de instalação. Perfeito para entradas com elevado tráfego pedonal, seja de batente simples ou duplo, também é ideal quando é necessário um produto certificado como portas corta-fogo.



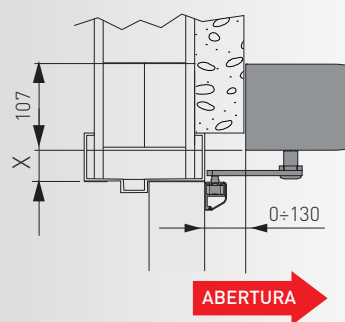
► **DAB805PSA2**
Braço de movimento articulado para portas corta-fogo (certificação RISE)

X		Y	
MIN	MAX	MIN	MAX
48 mm	118 mm	0 mm	305 mm



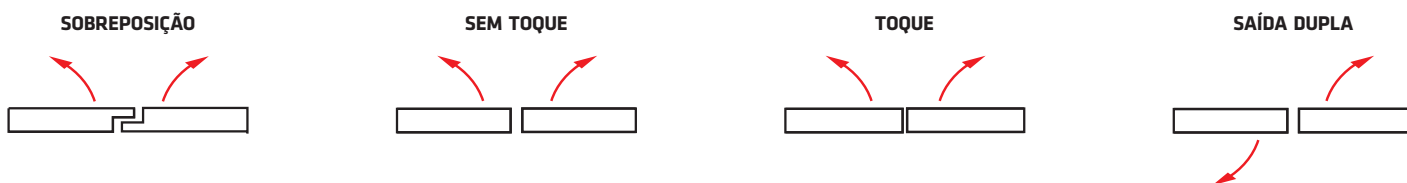
► **DAB805PLA2**
Braço de movimento deslizante para portas standard e portas corta-fogo (certificação RISE)

X	
MIN	MAX
46 mm	116 mm



FLUIDEZ MÁXIMA

O DAB205 é um operador potente e preciso, mesmo em soluções com dois batentes, graças a um perfeito controlo dinâmico. As possibilidades de gestão são múltiplas:



Para portas com dois batentes, os automatismos são ligados em paralelo graças ao cabo de sincronização DAB905SYN.

Acessórios e componentes



- ▶ **COM400MHB**
Seletor de funções mecânico de manípulo



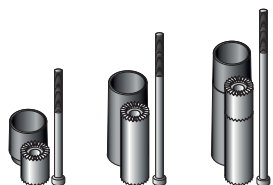
- ▶ **COM400MKB**
Seletor de funções mecânico de chave



- ▶ **DAB905BAT2**
Kit baterias de continuidade



- ▶ **DAB805CMP**
Elemento cárter central, L = 950 mm, pode ser reduzido à medida



- ▶ **DAB805SE22**
DAB805SE52
DAB805SE72
Kit de extensão do eixo de 20, 50 ou 70 mm



- ▶ **DAB805FP20**
Proteção de dedo, para uso externo, H = 2015 mm (EN 16005)



- ▶ **REM90**
Sensor de presença com um único raio em caixote L = 900 mm



- ▶ **REM110**
Sensor de presença com raio duplo em caixote L = 1100 mm



- ▶ **DLR02-DLR1L-DLR1R**
Par de sensores laser de presença e segurança do lado esquerdo e direito da dobradiça (DLR02) o sensor único para a instalação à esquerda (DLR1L) ou à direita (DLR1R)



- ▶ **DAB905ESE**
Placa auxiliar de configuração de: fechadura elétrica, seletor de funções, baterias e função de incêndio



- ▶ **DAB905ESA**
Placa auxiliar de configuração de: sensor de presença e indicações de alarme e estado da porta



- ▶ **DAB905SYN**
Cabo de sincronização L = 3000 mm

Um produto certificado

CONFORMIDADE TOTAL COM AS DIRETIVAS E AS NORMAS EUROPEIAS



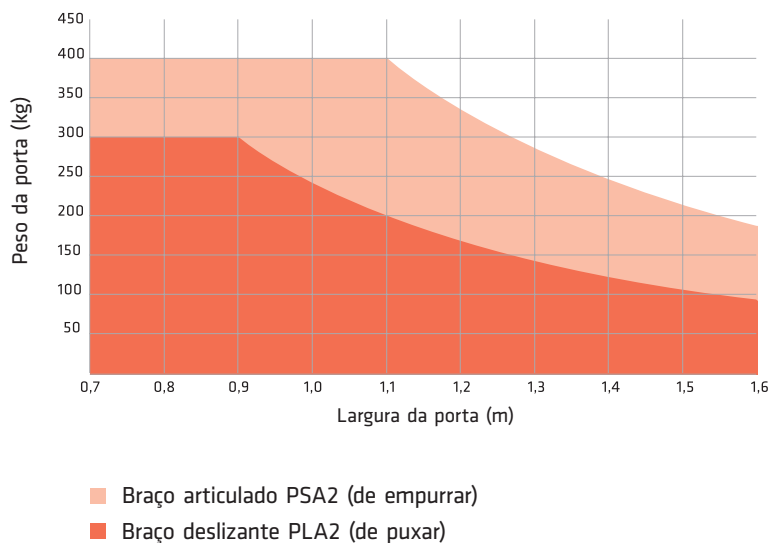
- ▶ **2006/42/CE** - Diretiva de Máquinas (MD)
- ▶ **2014/65/UE** - Diretiva de Compatibilidade Eletromagnética (EMCD)
- ▶ **2011/65/UE e 2015/863/UE - RoHS 2**
Restrição de substâncias perigosas
- ▶ **EN 16005** - Portas para peões motorizadas
- ▶ **EN & IEC 60335-1; EN & IEC 60335-2-103**
Segurança de aparelhos elétricos
- ▶ **EN 61000-6-2; EN 61000-6-3** - Compatibilidade Eletromagnética
- ▶ **EN ISO 13849-1** - Segurança de Máquinas
- ▶ **EN 1634-1** - Resistência ao fogo
- ▶ **RISE** - Homologação para utilização em portas corta-fogo

A escolha dos profissionais

Potente

Graças ao seu potentíssimo motorreductor, o Ditec DAB205 oferece **o melhor desempenho** em termos de peso e dimensões das folhas, sempre em absoluta segurança e com um controlo preciso e pontual:

- ▶ Capacidade máxima até **400 kg** para uma folha com 1200 mm de largura com o braço articulado de empurrar
- ▶ Largura máxima da folha **1600 mm** tanto com o braço articulado, como com o braço deslizante
- ▶ Gestão cinemática com **encoder e fecho com mola e motor**
- ▶ **Regulação das forças** de fecho em relação à pressão do vento



Versátil

Um único operador capaz de satisfazer **múltiplas aplicações**, adequado a qualquer tipo de solução: desde ambientes públicos caracterizados por um **uso intensivo**, como centros comerciais, a ambientes onde a **segurança** é prioritária, como hospitais e aeroportos:

- ▶ Um **único operador** para ambas as funções, de empurrar e de puxar
- ▶ **PUSH&GO, LOW ENERGY** e **Servoassistência**
- ▶ Extensões para eixo e braço para adaptar o operador a cada instalação
- ▶ Soluções para **portas corta-fogo** com braços de empurrar e puxar
- ▶ Placas ESE e ESA para a gestão de **numerosas funções adicionais específicas**
- ▶ 16 grupos de **parâmetros pré-configurados** para responder a cada necessidade de forma **pontual e rápida**



Confiável e de qualidade

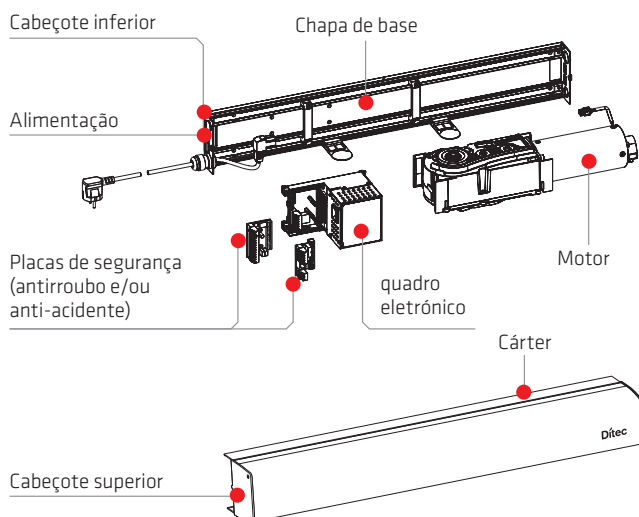
Ditec DAB205 é o automatismo para portas de batente capaz de satisfazer todas as necessidades dos clientes graças a **componentes de qualidade e fiabilidade absolutas**:

- ▶ Motorreductor **24 Vcc**, marca DUNKERMOTOREN™
- ▶ Teste de duração **1 milhão de ciclos**
- ▶ LED externo para a **monitorização do estado da porta e sinalização de alarmes** (opcional)
- ▶ **Conformidade com as Diretivas e as Normas Europeias**, incluindo a certificação SP SITAC para **aplicações corta-fogo**

Seletor das funções
ON/OFF/HOLD OPEN

Kit de extensão do eixo

Seletor das funções
ON/OFF/HOLD OPEN



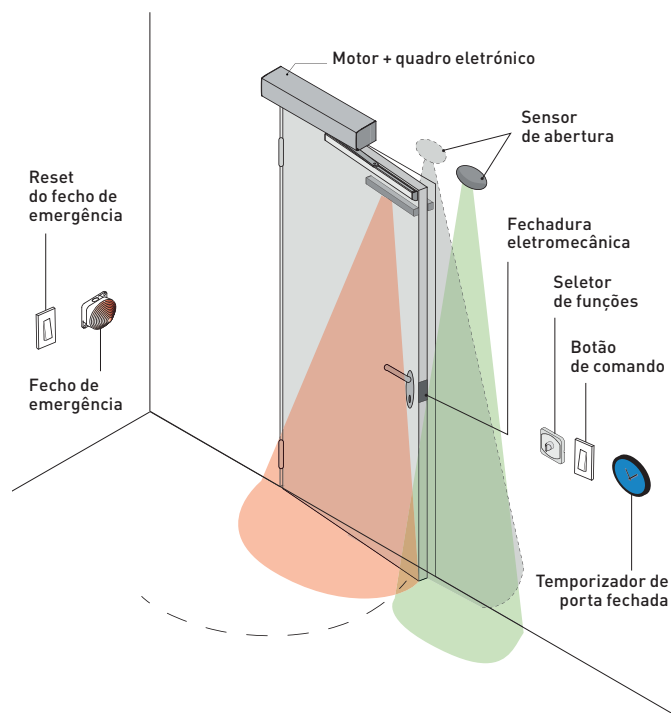
CARACTERÍSTICAS TÉCNICAS

DAB205	
Descrição	Automatismo para portas de batente
Abertura	abertura por motor, fecho por mola e por motor
Dimensões do produto (HxDxL)	111x131x720 mm
Peso produto (apenas operador)	16 kg
Capacidade máxima (ver diagrama de utilização)	400 kg com braço articulado 300 kg com braço deslizante
Teste de duração	1 milhão de ciclos
Gestão do curso	encoder
Alimentação	100 ÷ 240 Vca, -15%/10%; 50/60 Hz
Potência nominal	300 W
Potência auxiliar	700 mA - 24 Vcc
Fechadura eletromecânica	24 Vcc máx. 600 mA 12 Vcc máx. 1,2 mA
Largura da folha	braço articulado 550 - 1600 mm (mesma largura portas corta-fogo) braço deslizante 700 - 1600 mm (1250 portas corta-fogo)
Ângulo de abertura da folha	110° com braço articulado 110° com braço deslizante
Tempo de abertura (0 - 80°)	2,5 - 12 s
Tempo de fecho (90° - 10°)	4 - 12 s
Tempo de pausa porta aberta	1,5 ÷ 30 s
Temperatura de funcionamento	-20 °C / +45 °C
Nível de proteção	IP20

FUNCIONALIDADES OPERACIONAIS

Placa de configuração ESE	■ opcional
Placa de configuração ESA	■ opcional
Modo automático	■
Modo de fecho de porta	■
Modo LOW ENERGY	■
Modo Power Assist	■
Modo PUSH&GO	■
Seletor de base integrado	■
Seletor de chave	■ opcional
Seletor de manípulo	■ opcional
Gestão da folha dupla sincronizada	■ opcional
Gestão avançada da abertura parcial em folha dupla	■ opcional
Gestão do sensor de presença monitorizado (em conformidade com a norma EN 16005)	■
Funcionamento com bateria	■ opcional
Comando de abertura prioritária	■ opcional
Saída de sinal de estado de porta aberta	■ opcional
Sinal de erro/alarme do operador	■ opcional
LED externo de indicação de erros	■ opcional
Indicador externo alarme de incêndio e botão reset	■ opcional
Uso para porta resistente ao fogo	■

EXEMPLO DE INSTALAÇÃO



Cert. n. 0957/6

DITEC S.p.A.

Largo U. Boccioni, 1
21040 Origgio (VA) • Italy

Part of ASSA ABLLOY

Tel +39 02 963911
Fax +39 02 9650314

info@ditecautomations.com
www.ditecautomations.com

P244F - 09/2021
Ditec DAB205