

## Fechadura Eletromagnética **280kgf / 600lbs**

### Eletoimã de fixação superior com 280kgf de força (600lbs)

A fechadura eletromagnética **AA-EI280** é um eletoimã para uso interno. Seu gabinete de alumínio é pequeno e bem acabado, ideal para uso em áreas internas em escritórios. A montagem do magneto é superior e a contra-chapa de atraque requer um suporte de acordo com o tipo da porta e batente.



### Especificações Técnicas

- Gabinete em alumínio
- Proteção contra surtos de corrente
- Sem magnetismo residual
- Uso interno
- Sensor de status e sensor de selo SPDT
- Alimentação 12Vdc 400mA

### Certificações

- UL 10B, UL 10C, ULC S104 listed: R21198
- CE: EC671705-01

### Ficou com alguma dúvida?

Consulte um de nossos consultores, podemos ajudá-lo a elaborar um projeto adequado às suas necessidades.



WhatsApp  
Comercial

+55 11 3847-0999 [contato@multiport.com.br](mailto:contato@multiport.com.br)

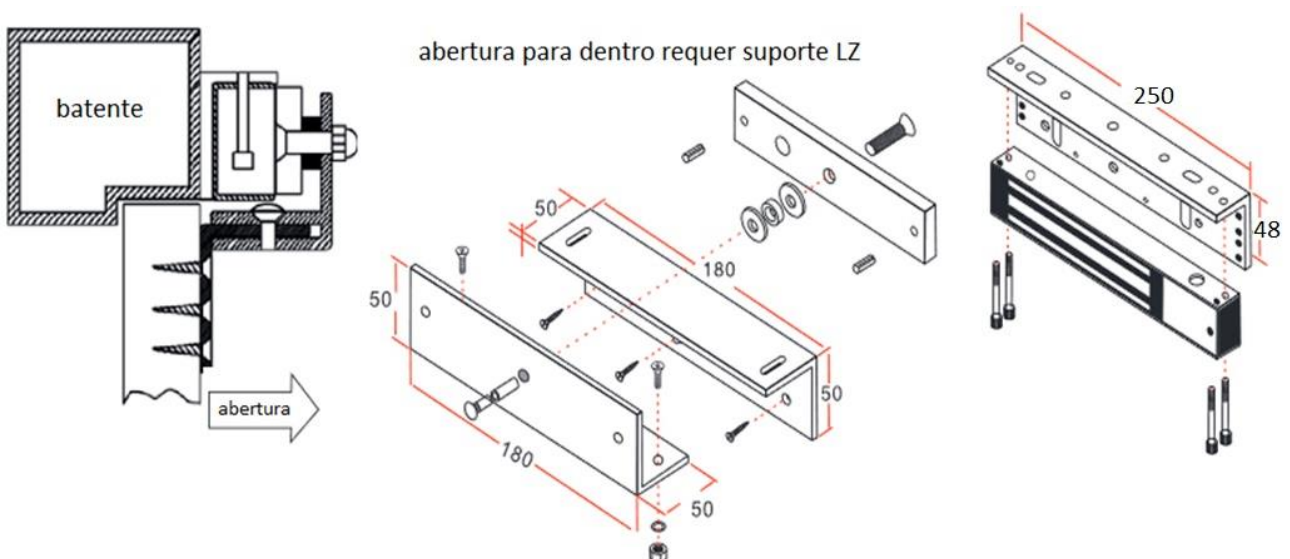
**Dimensões**

- Suporte+Magneto: 250x51.8x27.9mm
- Chapa de atraque: 180x32x10mm

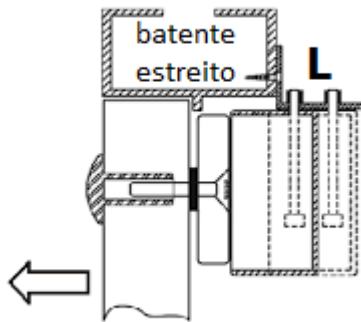
**Cenário de Aplicação em Portas Internas que abrem para fora:**



**Suporte AA-ZL280 para Montagem da Chapa de Atraque em portas que abrem para dentro (vendido separadamente)**



**Suporte AA-L280 para Montagem da Chapa de Atraque em portas que abrem para fora  
(vendido separadamente)**



**Acessórios Opcionais:**

Item	Código	Especificação
1	PSU-200	Fonte de Alimentação Nobreak DC – Entrada Bivolt 110/220Vac, Saída 12Vdc, conexão para bateria 12Vdc7Ah, conexão para botoeira, saída temporizada para fechadura.
2	NFC2A	Fonte de Alimentação Nobreak DC – Entrada Bivolt 110/220Vac, Saída 12Vdc, conexão para bateria 12Vdc7Ah.
3	CP-32G	Acionador de emergência rearmável tipo pressione o vidro (verde)
4	PBT-020B2	Botoeira de requisição de saída com espelho em inox 4x2" para embutir
5	PBT-200	Botoeira de requisição de saída com espelho estreito em inox para embutir
6	RTS-600	Botoeira de requisição de saída por aproximação com espelho em inox 4x2" para embutir
7	SMB50	Caixa de sobrepor em aço inox 4x2" para botoeiras.
8	ILM-200	Placa de intertravamento para clausura de 2 portas
9	KS-500	Acionador auxiliar tipo pulsador com cilindro e chave
10	KS-750	Acionador auxiliar de 2 estágios (liga/desliga) com cilindro e chave
10	MANGA-4V	Cabo manga 4 vias 22AWG