

## Fechadura Eletromagnética **GS200M**

**Eletrôimã de fixação embutida com 1200lbs de força (545Kgf)**

A fechadura **GS200M** é uma fechadura de eletrôimã de cisalhamento (tipo Shear) da família *GEM* para uso interno. Seu gabinete de alumínio é pequeno e bem acabado, ideal para uso em portas do tipo vai-e-vem. A montagem do magneto pode ser vertical ou horizontal embutido no batente e a contra-chapa de atraque deve ser embutida na folha da porta.



Produzida em Taiwan

### Certificações

UL 10B, UL 10C, ULC  
S104 listed: R21198  
CE: EC671705-01

### Especificações Técnicas

- Gabinete em alumínio
- Proteção contra surtos de corrente
- Sem magnetismo residual
- Uso interno
- Gap de 2~3mm
- Sensor de status e sensor de selo SPDT
- Alimentação 12Vdc 420mA ou 24Vdc 250mA

### Ficou com alguma dúvida?

Consulte um de nossos consultores, podemos ajudá-lo a elaborar um projeto adequado às suas necessidades.



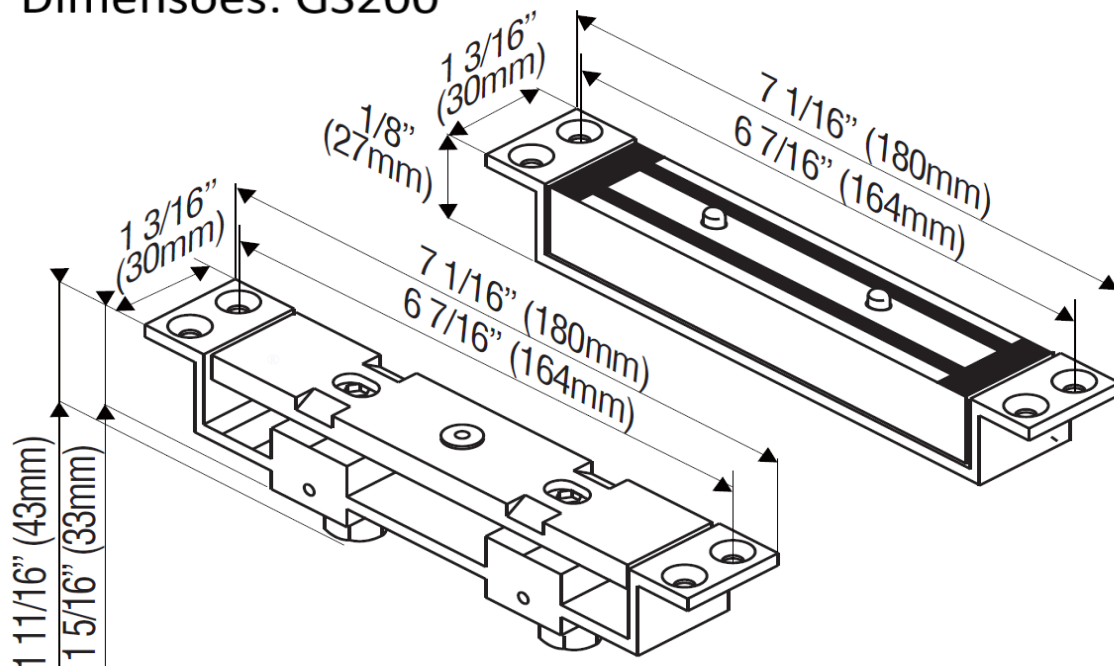
WhatsApp  
Comercial

+55 11 3847-0999 [contato@multiport.com.br](mailto:contato@multiport.com.br)

**Dimensões**

- Suporte+Magneto: 180x30x27mm
- Chapa de atraque: 180x30x43mm

**Dimensões: GS200**



**Cenário de Aplicação**



Suporte SMB200 para Montagem Sobreposta (vendido separadamente)

Suporte UBK-182 para portas de vidro (vendido separadamente)

## Surface Mount Models & Mounting Brackets

<b>GS200S/GS200MS</b>	<b>GS200VGL/200MVGL (For Glass Doors and Walls)</b>
<p>GS200 + SMB-200 bracket</p> 	<p>GS200 + SMB-200 bracket + UBK-182 bracket</p> 

Glass thickness: 3/8" ~ 1/2" (10~12mm)

### Acessórios Opcionais:

Item	Código	Especificação
1	PSU-200	Fonte de Alimentação Nobreak DC – Entrada Bivolt 110/220Vac, Saída 12Vdc, conexão para bateria 12Vdc7Ah, conexão para botoeira, saída temporizada para fechadura.
2	NFC2A	Fonte de Alimentação Nobreak DC – Entrada Bivolt 110/220Vac, Saída 12Vdc, conexão para bateria 12Vdc7Ah.
3	CP-32G	Acionador de emergência rearmável tipo pressione o vidro (verde)
4	PBT-020B2	Botoeira de requisição de saída com espelho em inox 4x2" para embutir
5	PBT-200	Botoeira de requisição de saída com espelho estreito em inox para embutir
6	RTS-600	Botoeira de requisição de saída por aproximação com espelho em inox 4x2" para embutir
7	SMB50	Caixa de sobrepor em aço inox 4x2" para botoeiras.
8	ILM-200	Placa de intertravamento para clausura de 2 portas
9	KS-500	Acionador auxiliar tipo pulsador com cilindro e chave
10	KS-750	Acionador auxiliar de 2 estágios (liga/desliga) com cilindro e chave
10	MANGA-4V	Cabo manga 4 vias 22AWG