

Fechadura Eletromagnética **V-GL600F**

Eletrôímã de fixação frontal em aço Inox com 600lbs de força (273Kgf) IP-68

A fechadura **V-GL600F** é uma fechadura de eletrôímã da família *Weatherproof* resistente às intempéries. Seu gabinete de aço inox é selado com resina epóxi para áreas classificadas e resistente ao fogo, ideal para resistir a ambientes externos e com exposição à maresia ou em ambientes industriais agressivos. A montagem do magneto é frontal e a contra-chapa de atraque requer um suporte de acordo com o tipo da porta/portão e batente.



Produzida em Taiwan

Especificações Técnicas

- Gabinete em aço inox resistente ao tempo IP-68
- Proteção contra surtos de corrente
- Sem magnetismo residual
- Uso interno/ externo
- Sensor de status e sensor de selo SPDT
- Alimentação 12Vdc 500mA ou 24Vdc 250mA

Certificações

- UL 10B, UL 10C, ULC S104 listed: R21198
- CE: EC671705-01

Ficou com alguma dúvida?

Consulte um de nossos consultores, podemos ajudá-lo a elaborar um projeto adequado às suas necessidades.

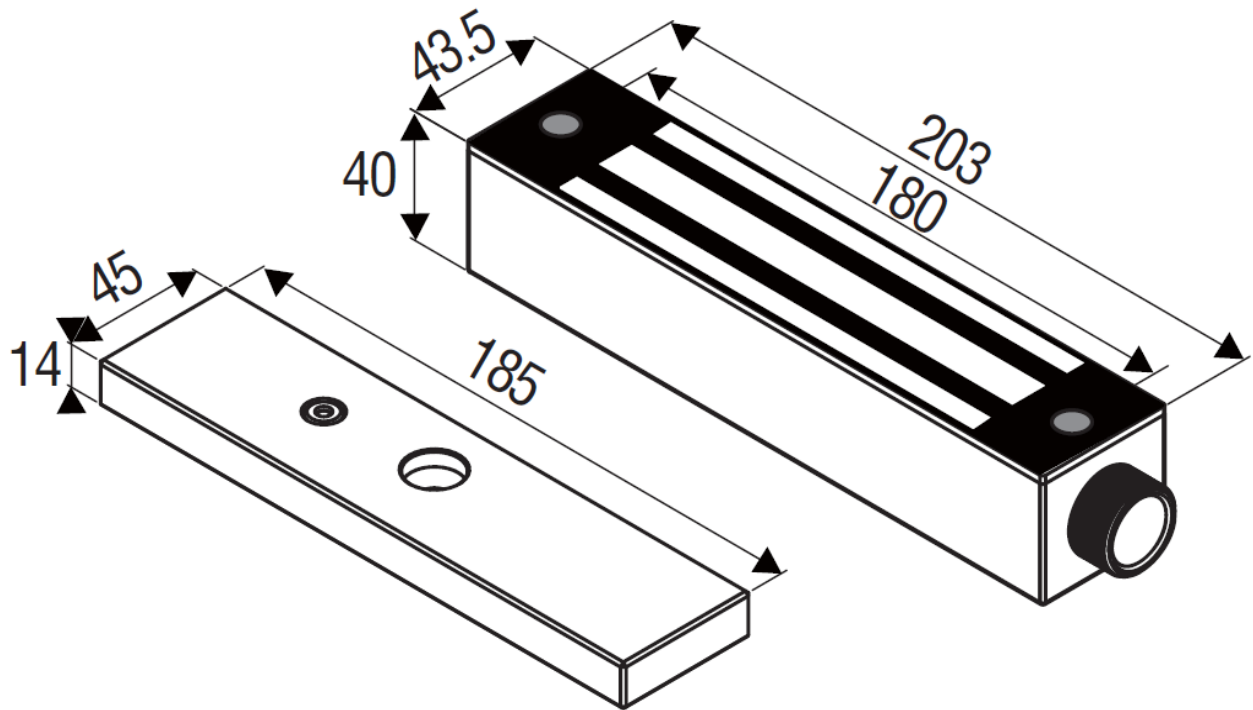


WhatsApp
Comercial

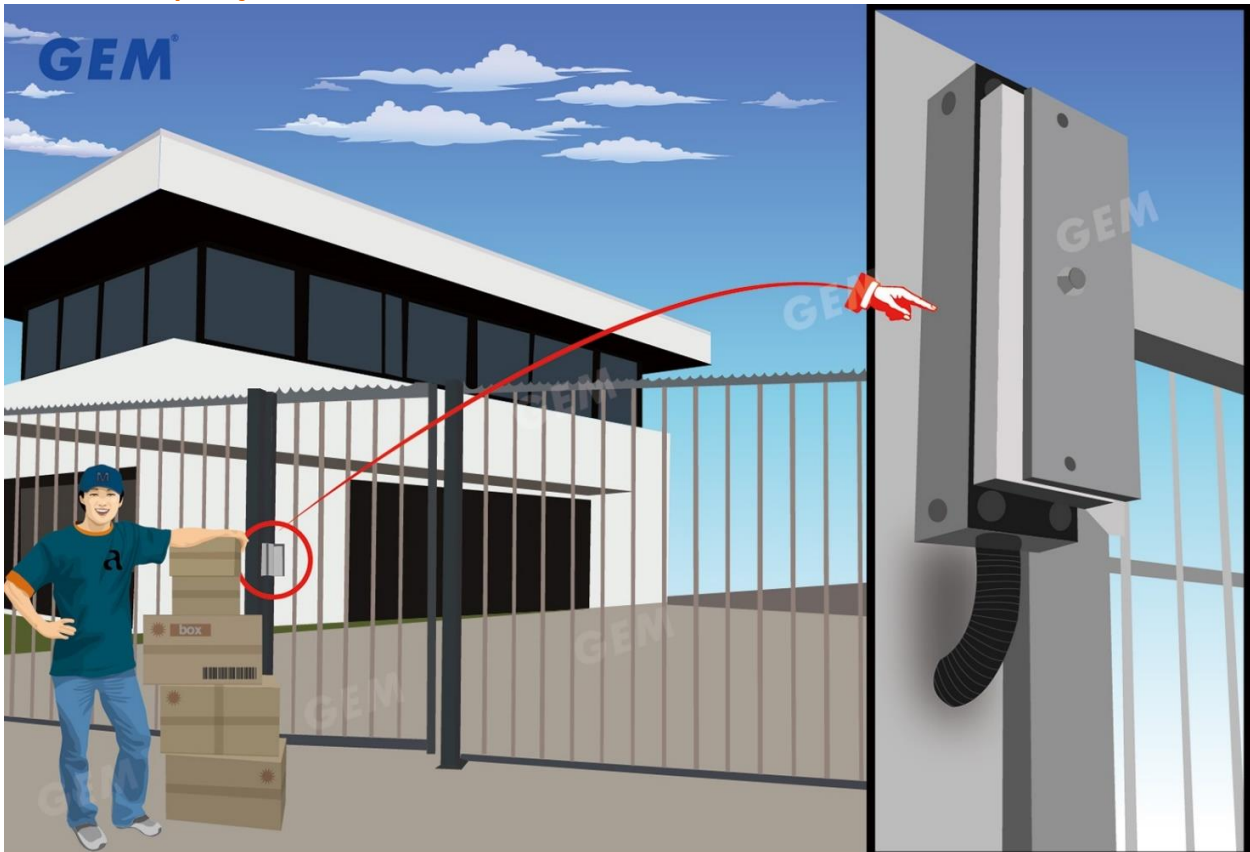
+55 11 3847-0999 contato@multiport.com.br

Dimensões

- Magneto: 203x43.5x40mm
- Chapa de atraque: 185x45x14mm
- Peso: 3Kg



Cenário de Aplicação em Portões Externos:

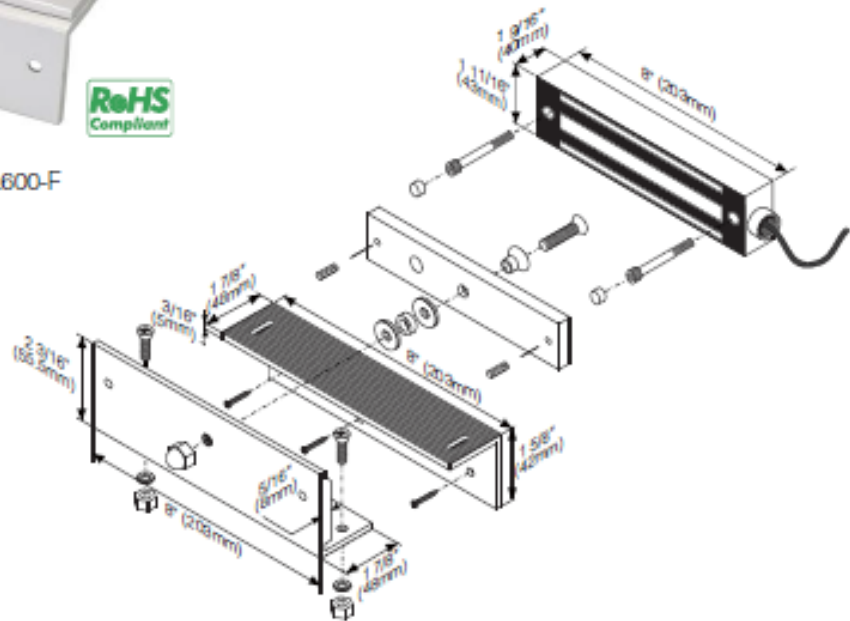
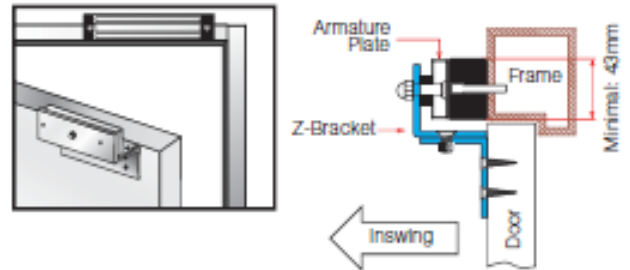


Suporte para Montagem da Chapa de Atraque (vendido separadamente)

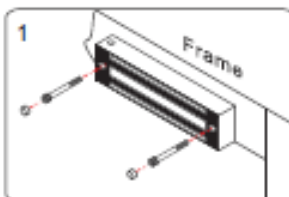
Z-GL600 Bracket



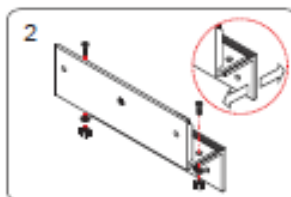
Application of the Electromagnetic:GL600-F



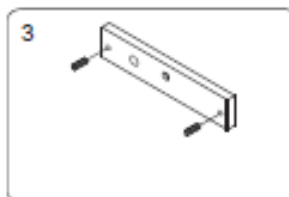
Installation of Z bracket on inswing doors



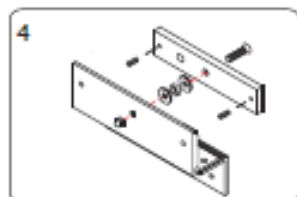
1
Install the electromagnet on the door frame. Make sure the door may be opened/closed.



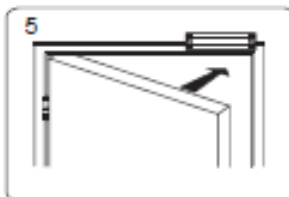
2
Assemble Z bracket. Make sure it is still loose.



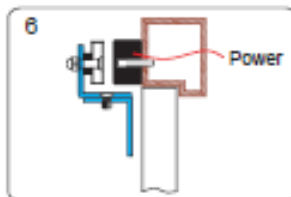
3
Insert the guide pins into the armature plate.



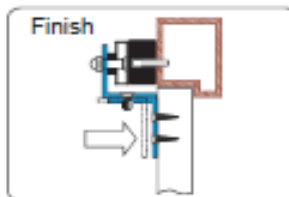
4
Fasten the armature plate to Z Bracket. Insert the rubber washer between them.



5
Close the door and turn on the power.



6
Let the armature plate and electromagnet bond together.



Finish
Press Z bracket to the door leaf and fastweb it.

Acessórios Opcionais:

Item	Código	Especificação
1	PSU-200	Fonte de Alimentação Nobreak DC – Entrada Bivolt 110/220Vac, Saída 12Vdc, conexão para bateria 12Vdc7Ah, conexão para botoeira, saída temporizada para fechadura.
2	NFC2A	Fonte de Alimentação Nobreak DC – Entrada Bivolt 110/220Vac, Saída 12Vdc, conexão para bateria 12Vdc7Ah.
3	CP-32G	Acionador de emergência rearmável tipo pressione o vidro (verde)
4	PBT-020B2	Botoeira de requisição de saída com espelho em inox 4x2” para embutir
5	PBT-200	Botoeira de requisição de saída com espelho estreito em inox para embutir
6	RTS-600	Botoeira de requisição de saída por aproximação com espelho em inox 4x2” para embutir
7	SMB50	Caixa de sobrepor em aço inox 4x2” para botoeiras.
8	ILM-200	Placa de intertravamento para clausura de 2 portas
9	KS-500	Acionador auxiliar tipo pulsador com cilindro e chave
10	KS-750	Acionador auxiliar de 2 estágios (liga/desliga) com cilindro e chave
10	MANGA-4V	Cabo manga 4 vias 22AWG