

## Fechadura Eletromagnética **V-GL1200F-IOTB**

**Eletroímã de fixação frontal em aço Inox com 1200lbs de força (545Kgf) IP-68**

A fechadura **V-GL1200F** é uma fechadura de eletroímã da família *Weatherproof* resistente às intempéries. Seu gabinete de aço inox é selado com resina epóxi para áreas classificadas e resistente ao fogo, ideal para resistir a ambientes externos e com exposição à maresia ou em ambientes industriais agressivos. A montagem do magneto é frontal e a contra-chapa de atraque requer um suporte de acordo com o tipo da porta/portão e batente.



Produzida em Taiwan

### Especificações Técnicas

- Gabinete em aço inox resistente ao tempo IP-68
- Proteção contra surtos de corrente
- Sem magnetismo residual
- Uso interno/ externo
- Sensor de status e sensor de selo SPDT
- Alimentação 12Vdc 500mA ou 24Vdc 250mA
- Conexão com rosca BSP ½"

### Certificações

- UL 10B, UL 10C, ULC S104 listed: R21198
- CE: EC671705-01

### Ficou com alguma dúvida?

Consulte um de nossos consultores, podemos ajudá-lo a elaborar um projeto adequado às suas necessidades.



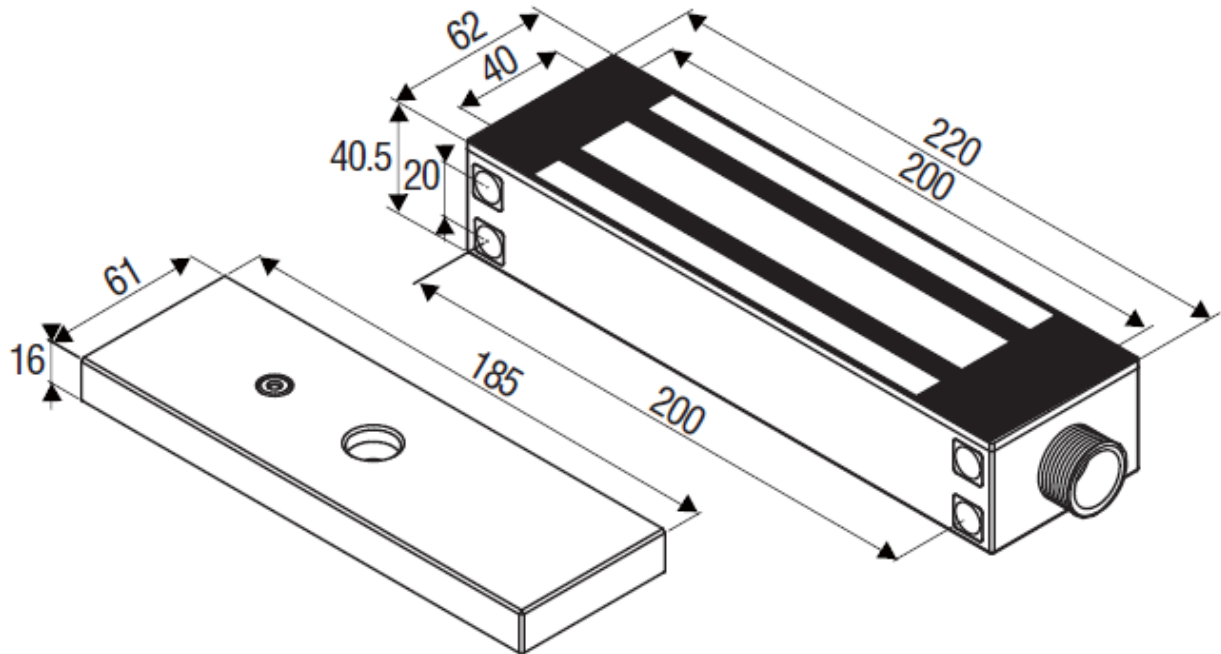
WhatsApp  
Comercial

+55 11 3847-0999 [contato@multiport.com.br](mailto:contato@multiport.com.br)

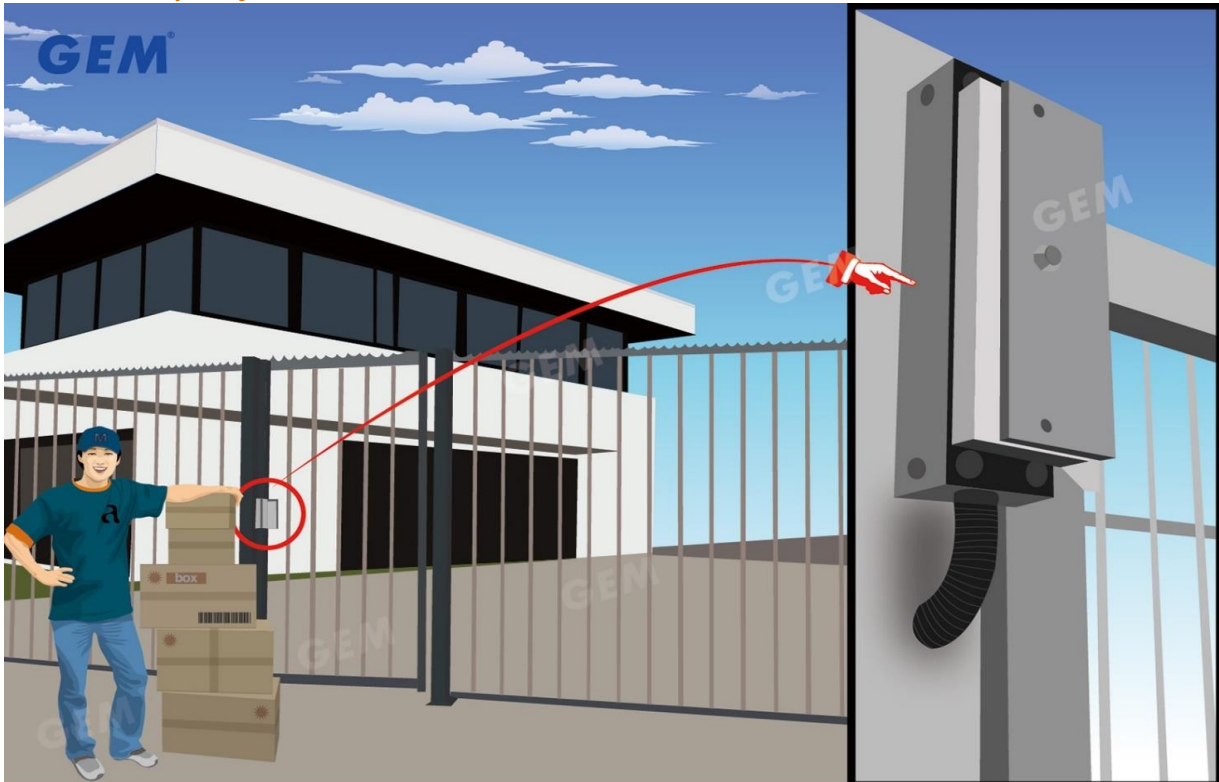
### Dimensões

- Magneto: 220x62x40.5mm
- Chapa de atraque: 185x61x16mm
- Peso: 5.1Kg

## GL1200-FS-IOTB



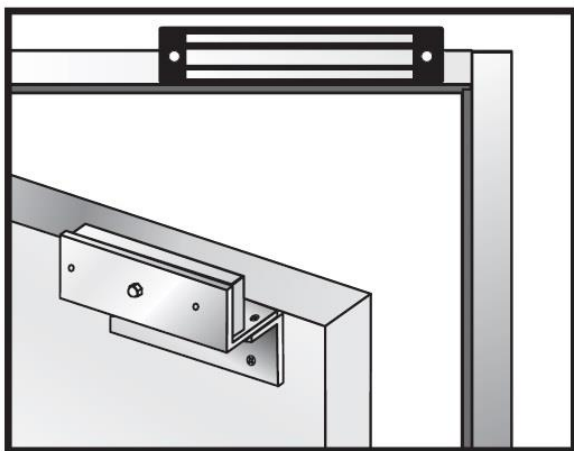
### Cenário de Aplicação em Portões Externos:



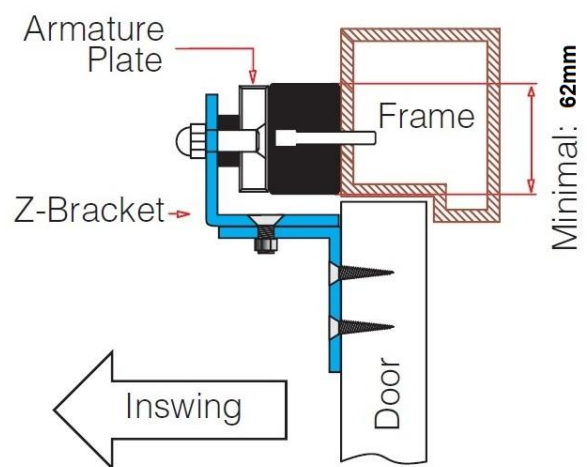
**Suportes Opcionais (Brackets vendidos separadamente):**

Item	Código	Especificação
1	Z-500N	Suporte de chapa de atraque para porta que abre para dentro, quando a montagem do magneto for frontal
2	LZ-GL1200FS-IOTB	Suporte de chapa de atraque para porta que abre para dentro, quando a montagem do magneto for superior
3	L-GL1200FS-IOTB	Suporte de chapa de atraque para porta de correr
4	L-GL1200FS-IOTB	Suporte de chapa de atraque para porta que abre para fora

**Exemplo de Suporte Z-500N**

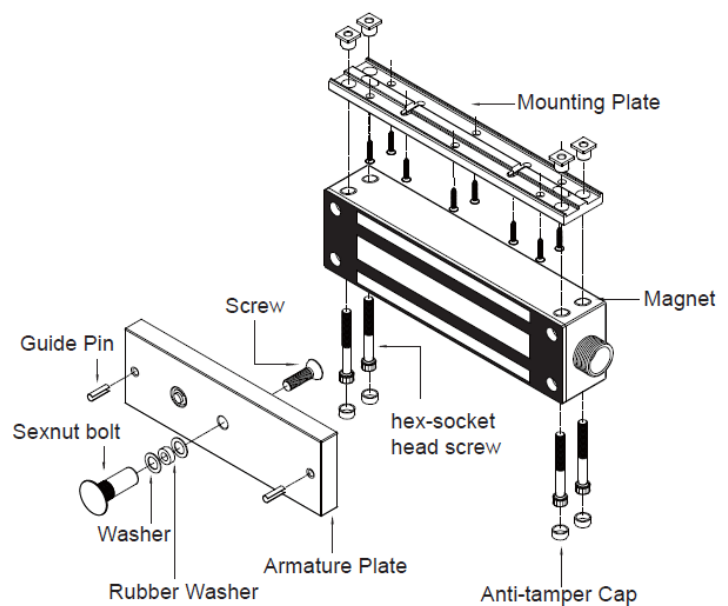
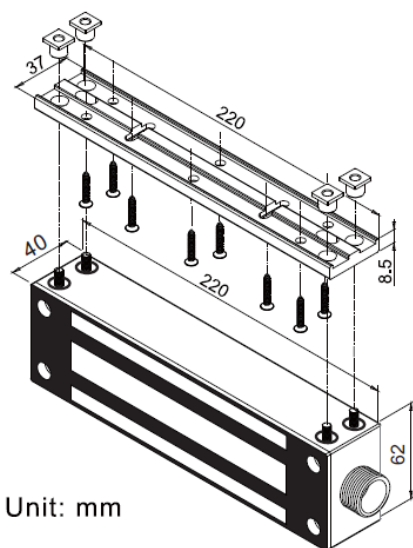


**Esquema de Montagem Frontal**



**Esquema de Montagem Superior**

**Dimensions & Accessories**



**Acessórios Opcionais:**

Item	Código	Especificação
1	PSU-200	Fonte de Alimentação Nobreak DC – Entrada Bivolt 110/220Vac, Saída 12Vdc, conexão para bateria 12Vdc7Ah, conexão para botoeira, saída temporizada para fechadura.
2	NFC2A	Fonte de Alimentação Nobreak DC – Entrada Bivolt 110/220Vac, Saída 12Vdc, conexão para bateria 12Vdc7Ah.
3	CP-32G	Acionador de emergência rearmável tipo pressione o vidro (verde)
4	PBT-020B2	Botoeira de requisição de saída com espelho em inox 4x2" para embutir
5	PBT-200	Botoeira de requisição de saída com espelho estreito em inox para embutir
6	RTS-600	Botoeira de requisição de saída por aproximação com espelho em inox 4x2" para embutir
7	SMB50	Caixa de sobrepor em aço inox 4x2" para botoeiras.
8	ILM-200	Placa de intertravamento para clausura de 2 portas
9	KS-500	Acionador auxiliar tipo pulsador com cilindro e chave
10	KS-750	Acionador auxiliar de 2 estágios (liga/desliga) com cilindro e chave
10	MANGA-4V	Cabo manga 4 vias 22AWG