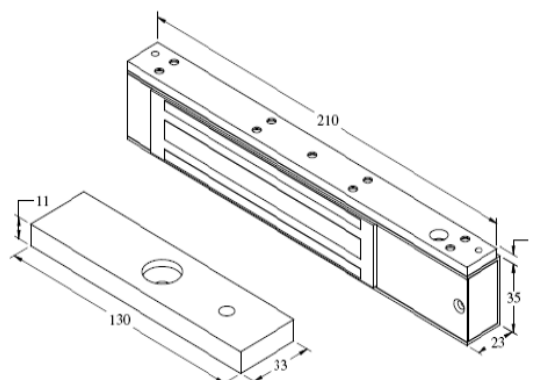


DIMENSÕES



DESTAQUES

- Baixa manutenção e alta confiabilidade
- Fácil instalação
- Sistema de eliminação de magnetismo residual
- Acabamento em alumínio anodizado
- Sensor de atracação (bond sensor)
- Tensão de trabalho selecionável 12/24 VCC

APLICAÇÃO

A fechadura eletromagnética 300M foi projetada para aplicações onde se requer características de travamento auxiliar sem partes móveis, garantindo livre operação de destrave em caso de emergências como incêndio ou evacuações. Especialmente desenhada para ambientes protegidos (internos).

DIAGRAMA DE CONEXÃO

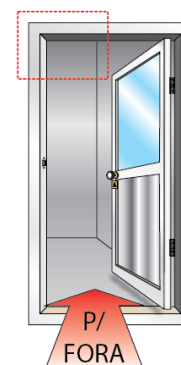
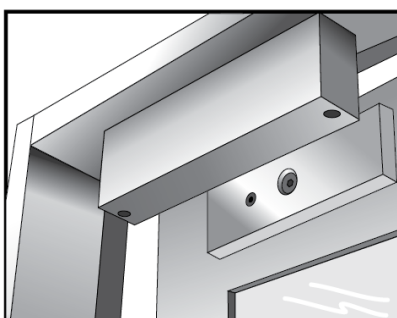


DESTAQUES

- Tensão de operação: 12/24VCC, selecionável
- Consumo de corrente: 300mA/12VCC; 150mA/24VCC (a 20°C)
- Temperatura de operação: -10~55°C (14~131°F)
- Umidade: 0~95% sem condensação
- Força de Atração: até 300 lbs
- Sensor de Atração: SPDT 0,5 A / 20 VCC
- Dimensões:
 - Magneto: (C) 210, (L) 35, (P) 23 mm
 - Atração: (C) 130, (L) 33, (P) 11 mm
- Acabamento especial para o magneto e a placa de atração folheado a zinco.
- Composto Epoxi: E87252 (S), UL94V-0
- Peso Líquido: 1,20 Kg

EXEMPLO DE INSTALAÇÃO

Instalação Padrão



BRASIL
+55 11 5693-4450

MÉXICO
+52 5541622021

LIGAÇÃO GRATUITA
+01-0600-212-0584

SEDE VAULT
Rua Augusto Ferreira de Moraes, 618 - Socorro,
São Paulo - SP, Brasil, CEP: 04763-001

EMAIL
sales@vaultbr.com

WEBSITE
www.vaultbr.com

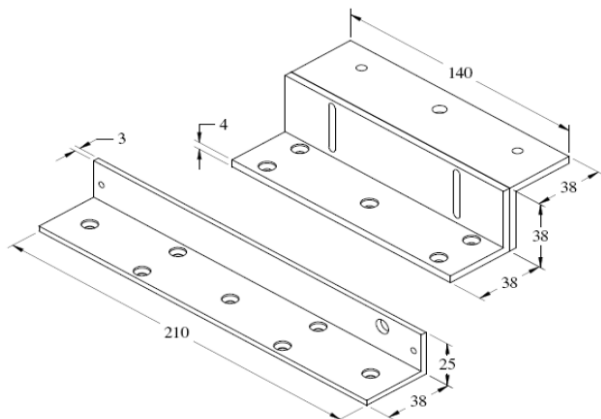
VAULT
ASSA ABLOY

COPYRIGHT © VAULT. TODOS OS DIREITOS RESERVADOS.
DM-VAULT-300M Versão Português Publicado em 01/03/2015

SUPORTES OPCIONAIS

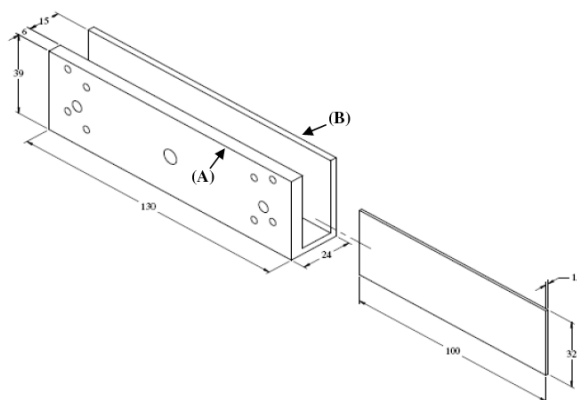
SUPORTE LZ300M

- Para “Porta que Abre para Dentro”



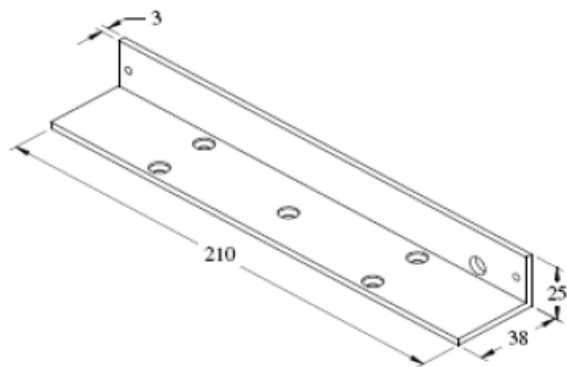
SUPORTE U300M

- Para “Porta de Vidro”



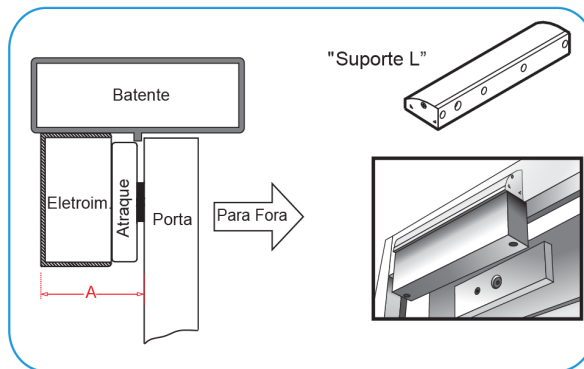
SUPORTE L300M

- Para “Porta de Batente Estreito ou Divisória”



EXEMPLO DE INSTALAÇÃO

- Suporte L300M



GARANTIA

A fechadura eletromagnética 300M possui garantia de dois anos na modalidade balcão, contra vícios de qualidade e defeitos de fabricação.

EXEMPLO DE INSTALAÇÃO

A fechadura eletromagnética 300M possui certificações internacionais que atestam sua alta qualidade: **CE, RoHS.**

BRASIL
+55 11 5693-4450

MÉXICO
+52 5541622021

LIGAÇÃO GRATUITA
+01-0600-212-0584

SEDE VAULT
Rua Augusto Ferreira de Moraes, 618 - Socorro,
São Paulo - SP, Brasil, CEP: 04763-001

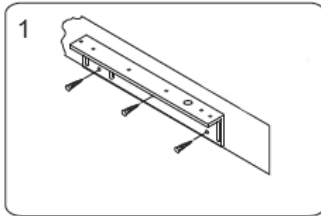
EMAIL
sales@vaultbr.com

WEBSITE
www.vaultbr.com

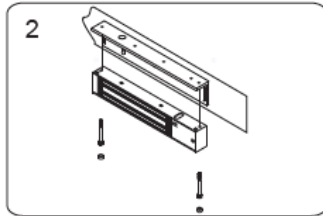
VAULT
ASSA ABLOY

COPYRIGHT © VAULT. TODOS OS DIREITOS RESERVADOS.
DM-VAULT-300M Versão Português Publicado em 01/03/2015

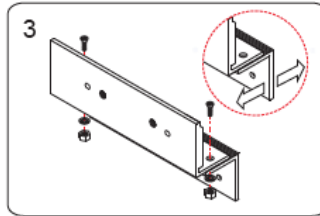
INSTALAÇÃO DO SUPORTE LZ EM “PORTA QUE ABRE PARA DENTRO”



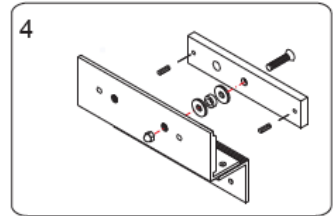
1 Instale o suporte L no batente da porta. Certifique-se de que é possível o completo fechamento/abertura da porta.



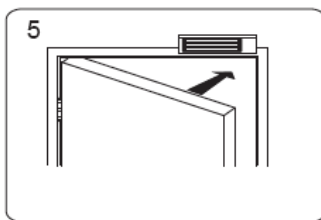
2 Aparafuse o eletroímã no suporte L utilizando os parafusos de fixação.



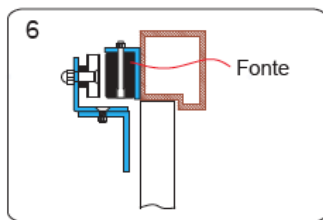
3 Instale o suporte Z na folha da porta. Certifique-se que a mesma pode ser completamente fechada.



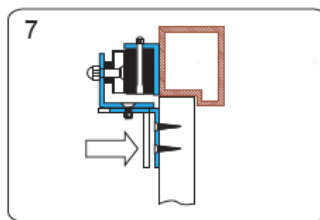
4 Insira os pinos guia na placa de atraque.



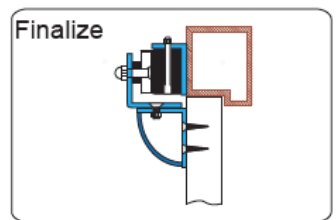
5 Fixe a placa de atraque ao suporte Z. Não esqueça de colocar o anel de borracha entre a placa e o Z.



6 Feche a porta e ligue a fonte de energia.

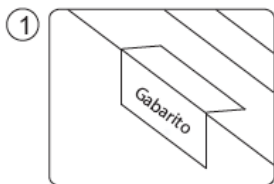


7 Encoste a placa de atraque com o suporte Z na fechadura, para que “grudem” uma à outra. Encoste o Z do suporte na folha da porta.

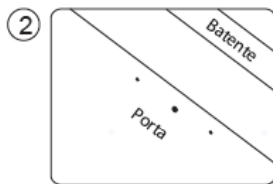


Finalize Aparafuse o suporte Z na folha da porta.

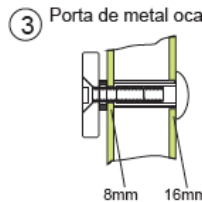
INSTALAÇÃO DO SUPORTE L EM “PORTA QUE ABRE PARA FORA”



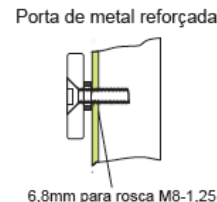
1 Dobre o gabarito de montagem em ângulo de 90°, ao longo da linha pontilhada.



2 Faça os furos conforme marcação no gabarito.



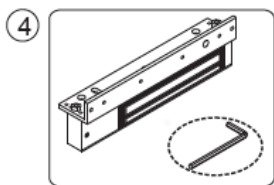
3 Porta de metal oca
 Faça um furo de 8 mm de diâmetro através da porta. Alargue o furo p/ 16 mm no lado externo.



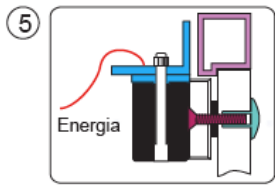
Porta de metal reforçada
 Faça um furo de 6,8 mm de diâmetro no lado interno, e faça uma rosca M8-1,25.



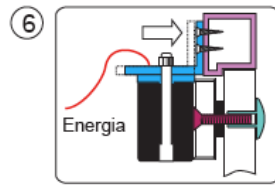
Porta de madeira
 Faça um furo de 8 mm de diâmetro através da porta. Alargue o furo p/ 12,7 mm no lado externo, com profundidade máx. de 36 mm.



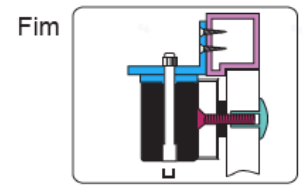
4 Monte o eletroímã no suporte L utilizando uma chave Allen.



5 Ligue a alimentação elétrica do eletroímã. Faça com que o atraque e o eletroímã se juntem, e então pressione o suporte L contra o batente.



6 Parafuse o suporte L no batente.



Fim Teste o equipamento e então fixe os “plugs” de acabamento no eletroímã.

*Em virtude do constante desenvolvimento e avanço tecnológico de nossos produtos, as suas especificações e características podem ser alteradas a qualquer momento, sem aviso prévio.

BRASIL
 +55 11 5693-4450

SEDE VAULT
 Rua Augusto Ferreira de Moraes, 618 - Socorro,
 São Paulo - SP, Brasil, CEP: 04763-001

EMAIL
 sales@vaultbr.com

MÉXICO
 +52 5541622021

WEBSITE
 www.vaultbr.com

LIGAÇÃO GRATUITA
 +01-0600-212-0584

VAULT
ASSA ABLOY

COPYRIGHT © VAULT. TODOS OS DIREITOS RESERVADOS.
 DM-VAULT-300M Versão Português Publicado em 01/03/2015