

## Fechadura Eletromagnética **GEM300**

**Eletroímã de fixação frontal com 300lbs de força (136Kgf)**

A fechadura **GEM300** é uma fechadura de eletroímã da família *GEM* para uso interno. Seu gabinete de alumínio é pequeno e bem acabado, ideal para uso em áreas internas em escritórios. A montagem do magneto é superior e a contra-chapa de atraque requer um suporte de acordo com o tipo da porta e batente.



Produzida em Taiwan

### Especificações Técnicas

- Gabinete em alumínio
- Proteção contra surtos de corrente
- Sem magnetismo residual
- Uso interno
- Sensor de status e sensor de selo SPDT
- Alimentação 12Vdc 500mA ou 24Vdc 250mA

### Certificações

- UL 10B, UL 10C, ULC S104 listed: R21198
- CE: EC671705-01

### Ficou com alguma dúvida?

Consulte um de nossos consultores, podemos ajudá-lo a elaborar um projeto adequado às suas necessidades.



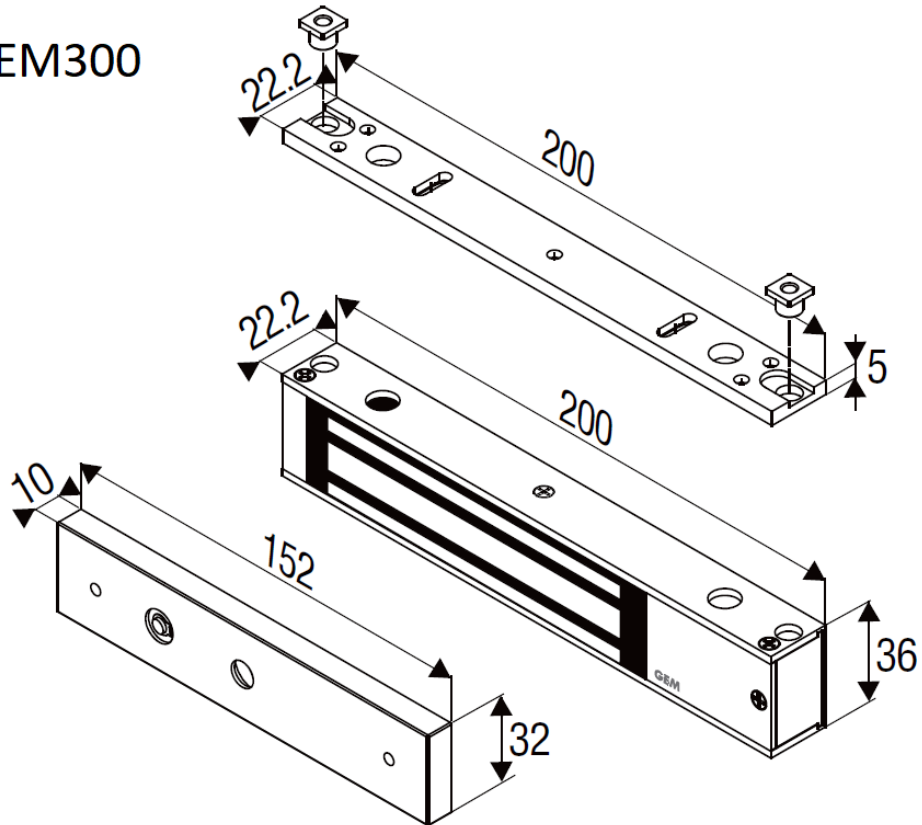
WhatsApp  
Comercial

+55 11 3847-0999 [contato@multiport.com.br](mailto:contato@multiport.com.br)

**Dimensões**

- Suporte+Magneto: 200x41x22.2mm
- Chapa de atraque: 152x32x10mm

GEM300



**Cenário de Aplicação em Portas Internas que abrem para fora:**



Suporte LZ-GEM300 para Montagem da Chapa de Atraque em portas que abrem para dentro  
(vendido separadamente)



## LZ-GEM300

### Acessórios Opcionais:

Item	Código	Especificação
1	PSU-200	Fonte de Alimentação Nobreak DC – Entrada Bivolt 110/220Vac, Saída 12Vdc, conexão para bateria 12Vdc7Ah, conexão para botoeira, saída temporizada para fechadura.
2	NFC2A	Fonte de Alimentação Nobreak DC – Entrada Bivolt 110/220Vac, Saída 12Vdc, conexão para bateria 12Vdc7Ah.
3	CP-32G	Acionador de emergência rearmável tipo pressione o vidro (verde)
4	PBT-020B2	Botoeira de requisição de saída com espelho em inox 4x2" para embutir
5	PBT-200	Botoeira de requisição de saída com espelho estreito em inox para embutir
6	RTS-600	Botoeira de requisição de saída por aproximação com espelho em inox 4x2" para embutir
7	SMB50	Caixa de sobrepôr em aço inox 4x2" para botoeiras.
8	ILM-200	Placa de intertravamento para clausura de 2 portas
9	KS-500	Acionador auxiliar tipo pulsador com cilindro e chave
10	KS-750	Acionador auxiliar de 2 estágios (liga/desliga) com cilindro e chave
10	MANGA-4V	Cabo manga 4 vias 22AWG